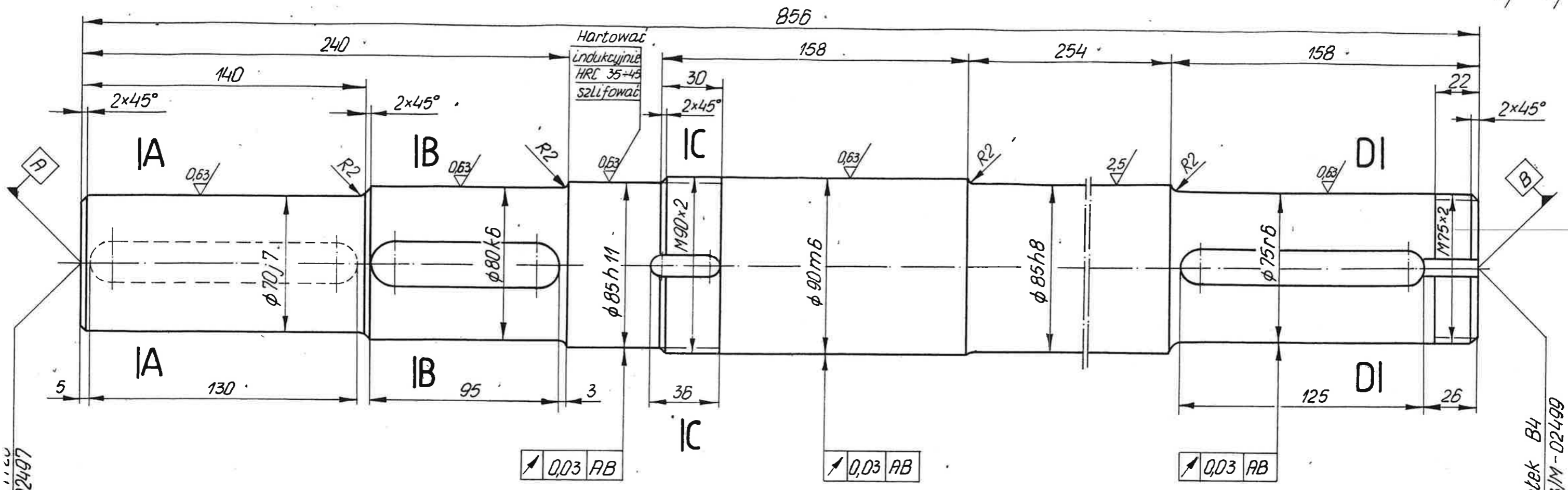
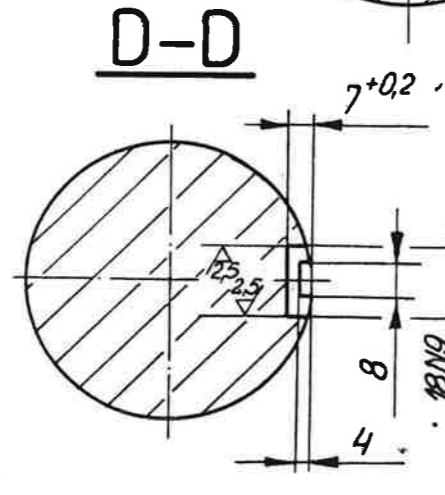
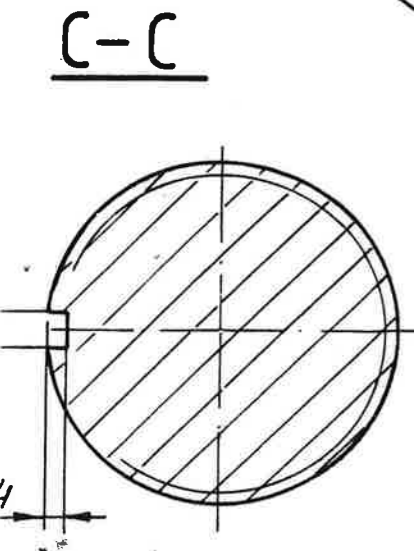
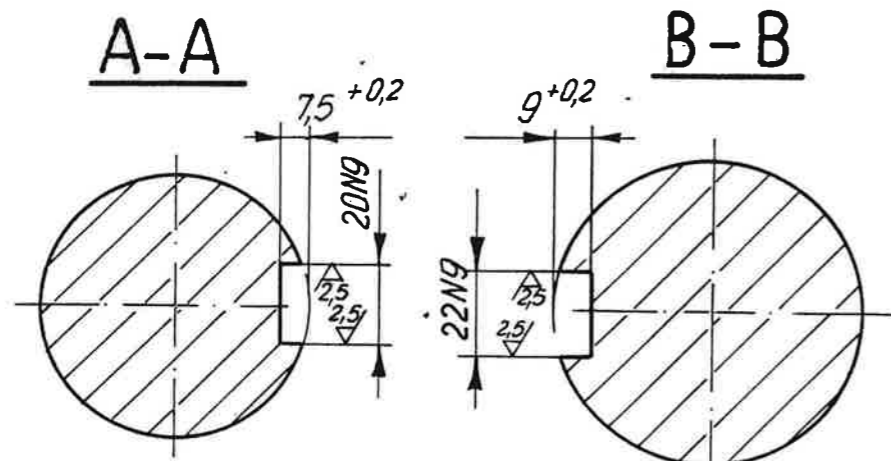


10/



PN-75/M-02497

Naklepek B4
PN-83/M-02499



φ 70j 7	+0,018	20 N9	-0,052
	-0,012	22 N9	-0,052
φ 75r 6	+0,062	18 N9	-0,043
	+0,043		
φ 80k 6	+0,021		
	+0,002		
φ 85h 11	-0,220		
φ 90m 6	+0,035		
	+0,013		
φ 85h 8	-0,054		

Uwaga:
Ostre krawędzie stępic.

St5
PN-72/H-84020
J.Han 90.12.
J.Han -"
inż. Pl. Drozdowski -"

Przekładnia
A1-55/75/100-8; 10; 12,5; 16

Wzł
55 25 00 00 02/I

1:2

3-3164